



Childproof  
Sécurité enfants

# Push to open Systeme

*Push to open systems*  
*Systèmes « Poussez pour ouvrir »*

2





# PUSH LATCH Anschraubversion



## Anschraubversion für grifflose Türen und Schubladen

Screw-on version for drawers and doors without handles

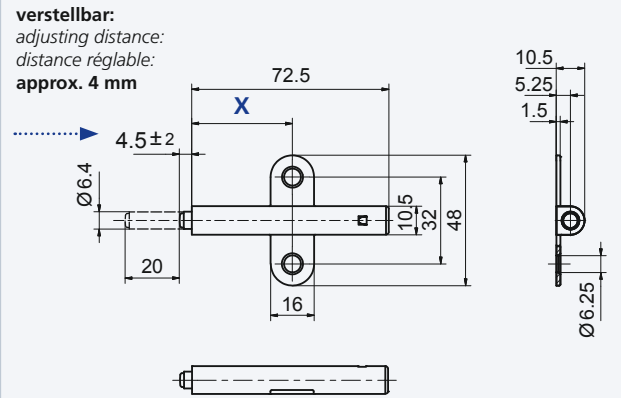
Version à rapporter pour tiroirs et portes sans poignée

2



**Hub**  
stroke  
course  
**20 mm**

### Technische Daten · Technical data · Données techniques

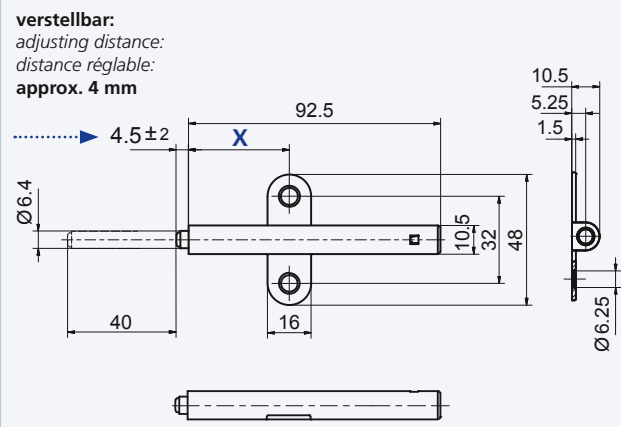


Ausführung Finish Modèle	Ausführung mit Magnet auf Anfrage Finish with magnet on demand Modèle avec aimant sur demande	Lochreihe X set back X distance X	Bestellnummer Order number Numéro de commande
<b>20 mm Hub</b> , grau RAL 7004 stroke 20 mm, grey RAL 7004 · course 20 mm, gris RAL 7004		<b>28 mm</b>	<b>20 220 24</b>
<b>20 mm Hub</b> , grau RAL 7004 stroke 20 mm, grey RAL 7004 · course 20 mm, gris RAL 7004		<b>37 mm</b>	<b>20 219 53</b>



**Hub**  
stroke  
course  
**40 mm**

### Technische Daten · Technical data · Données techniques



Ausführung Finish Modèle	Ausführung mit Magnet auf Anfrage Finish with magnet on demand Modèle avec aimant sur demande	Lochreihe X set back X distance X	Bestellnummer Order number Numéro de commande
<b>40 mm Hub</b> , grau RAL 7004 stroke 40 mm, grey RAL 7004 · course 40 mm, gris RAL 7004		<b>28 mm</b>	<b>20 220 23</b>
<b>40 mm Hub</b> , grau RAL 7004 stroke 40 mm, grey RAL 7004 · course 40 mm, gris RAL 7004		<b>37 mm</b>	<b>20 219 54</b>




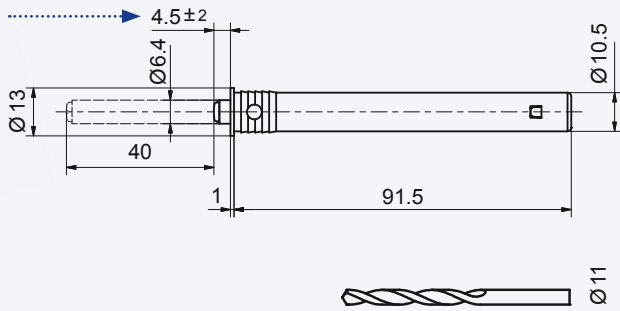
# Zum Einbohren: PUSH LATCH

## Einbohrversion für grifflose Türen und Schubladen

Drill-in version for drawers and doors without handles

Version à visser pour tiroirs et portes sans poignée

 <p><b>Hub</b> stroke course <b>20 mm</b></p>	<b>Technische Daten · Technical data · Données techniques</b>	
	<p><b>verstellbar:</b> adjusting distance: distance réglable: <b>approx. 4 mm</b></p> 	
<b>Ausführung</b> <b>Ausführung mit Magnet auf Anfrage</b> <i>Finish</i> <i>Finish with magnet on demand</i> <i>Modèle</i> <i>Modèle avec aimant sur demande</i>	<b>Bohrdurchmesser</b> set back X distance X	<b>Bestellnummer</b> Order number Numéro de commande
<b>20 mm Hub</b> , grau RAL 7004 stroke 20 mm, grey RAL 7004 course 20 mm, gris RAL 7004	<b>11 mm</b>	<b>20 221 00</b>

 <p><b>Hub</b> stroke course <b>40 mm</b></p>	<b>Technische Daten · Technical data · Données techniques</b>	
	<p><b>verstellbar:</b> adjusting distance: distance réglable: <b>approx. 4 mm</b></p> 	
<b>Ausführung</b> <b>Ausführung mit Magnet auf Anfrage</b> <i>Finish</i> <i>Finish with magnet on demand</i> <i>Modèle</i> <i>Modèle avec aimant sur demande</i>	<b>Bohrdurchmesser</b> set back X distance X	<b>Bestellnummer</b> Order number Numéro de commande
<b>40 mm Hub</b> , grau RAL 7004 stroke 40 mm, grey RAL 7004 course 40 mm, gris RAL 7004	<b>11 mm</b>	<b>90 097 72</b>

2



# PUSH LATCH mit Adapterplatte, 20 mm Hub

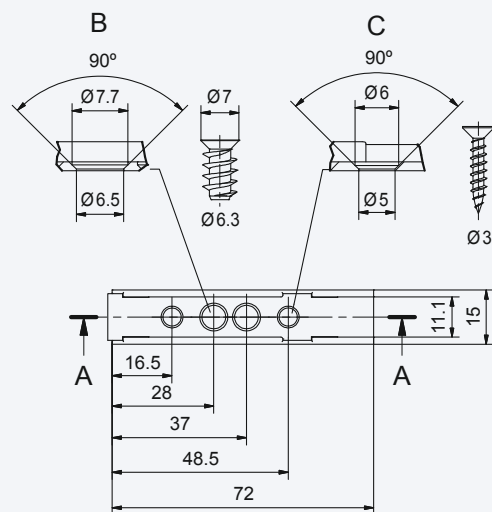
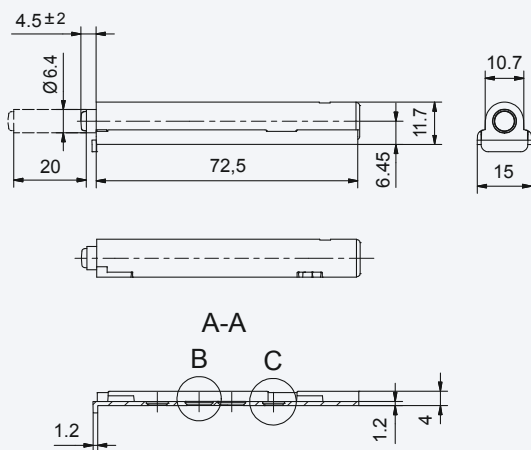


**Mit (Anschraub-) Adapterplatte für grifflose Türen und Schubläden, 20 mm Hub**  
 With (screw-on) adapter plate for drawers and doors without handles, stroke 20 mm  
 Avec platine d'adaption (à visser) pour tiroirs et portes sans poignée, course 20 mm



## Technische Daten · Technical data · Données techniques

**verstellbar:**  
 adjusting distance:  
 distance réglable:  
 approx. 4 mm



### Ausführung Ausführung mit Magnet auf Anfrage

Finish Finish with magnet on demand  
 Modèle Modèle avec aimant sur demande

### Bestellnummer

Order number  
 Numéro de commande

**20 mm Hub**, grau RAL 7004  
 stroke 20 mm, grey RAL 7004  
 course 20 mm, gris RAL 7004

**20 221 01**

**Adapterplatte mit Steg für 20 mm Hub**  
 adapter plate with lip for stroke 20 mm  
 platine d'adaption avec épaulement pour course 20 mm

**20 221 02**

**Adapterplatte ohne Steg für 20 mm Hub**  
 adapter plate without lip for stroke 20 mm  
 platine d'adaption sans épaulement pour course 20 mm

**20 221 34**



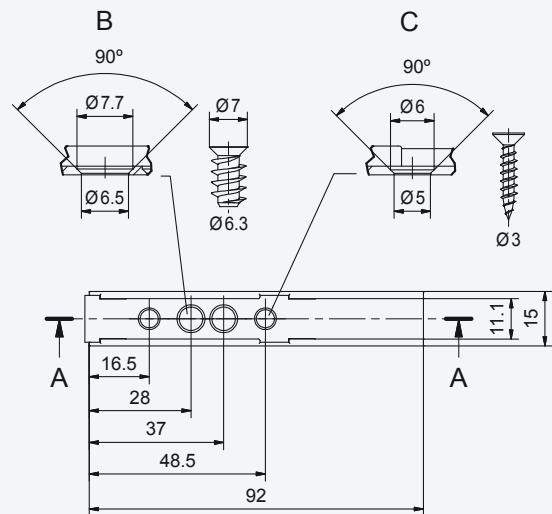
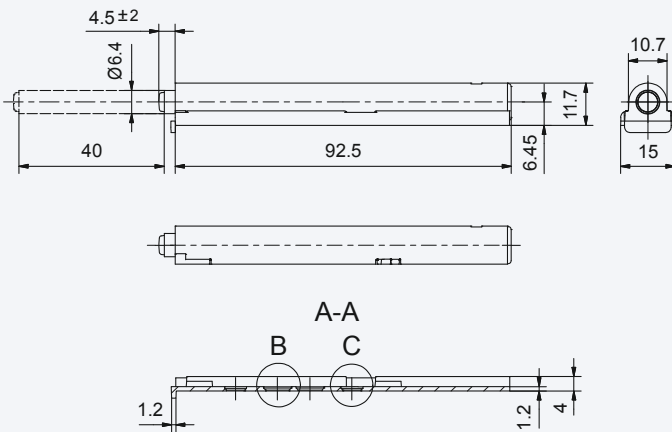
# mit Adapterplatte, 40 mm Hub: PUSH LATCH

Mit (Anschraub-) Adapterplatte für grifflose Türen und Schubladen, 40 mm Hub  
 With (screw-on) adapter plate for drawers and doors without handles, stroke 40 mm  
 Avec platine d'adaption (à visser) pour tiroirs et portes sans poignée, course 40 mm

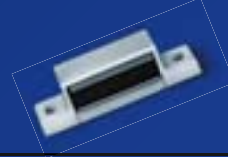


## Technische Daten · Technical data · Données techniques

verstellbar:  
 adjusting distance:  
 distance réglable:  
 approx. 4 mm



Ausführung	Ausführung mit Magnet auf Anfrage	Bestellnummer
Finish	Finish with magnet on demand	Order number
Modèle	Modèle avec aimant sur demande	Numéro de commande
40 mm Hub, grau RAL 7004 stroke 40 mm, grey RAL 7004 course 40 mm, gris RAL 7004		20 222 31
Adapterplatte mit Steg für 40 mm Hub adapter plate with lip for stroke 40 mm platine d'adaption avec épaulement pour course 40 mm		20 222 10
Adapterplatte ohne Steg für 40 mm Hub adapter plate without lip for stroke 40 mm platine d'adaption sans épaulement pour course 40 mm		20 222 11



**SIMON Beschlagtechnik**

Karl SIMON GmbH & Co. KG

Sulgener Str. 19-23 · D-78733 Aichhalden

Tel: +49 (0) 7422/565-0 (Zentrale/ Head Office/Centrale)

Fax: +49 (0) 7422/565-312

[beschlaege@simon.de](mailto:beschlaege@simon.de)

[www.simon.de](http://www.simon.de)



2011